

106290" 052E6860

Fig. 1

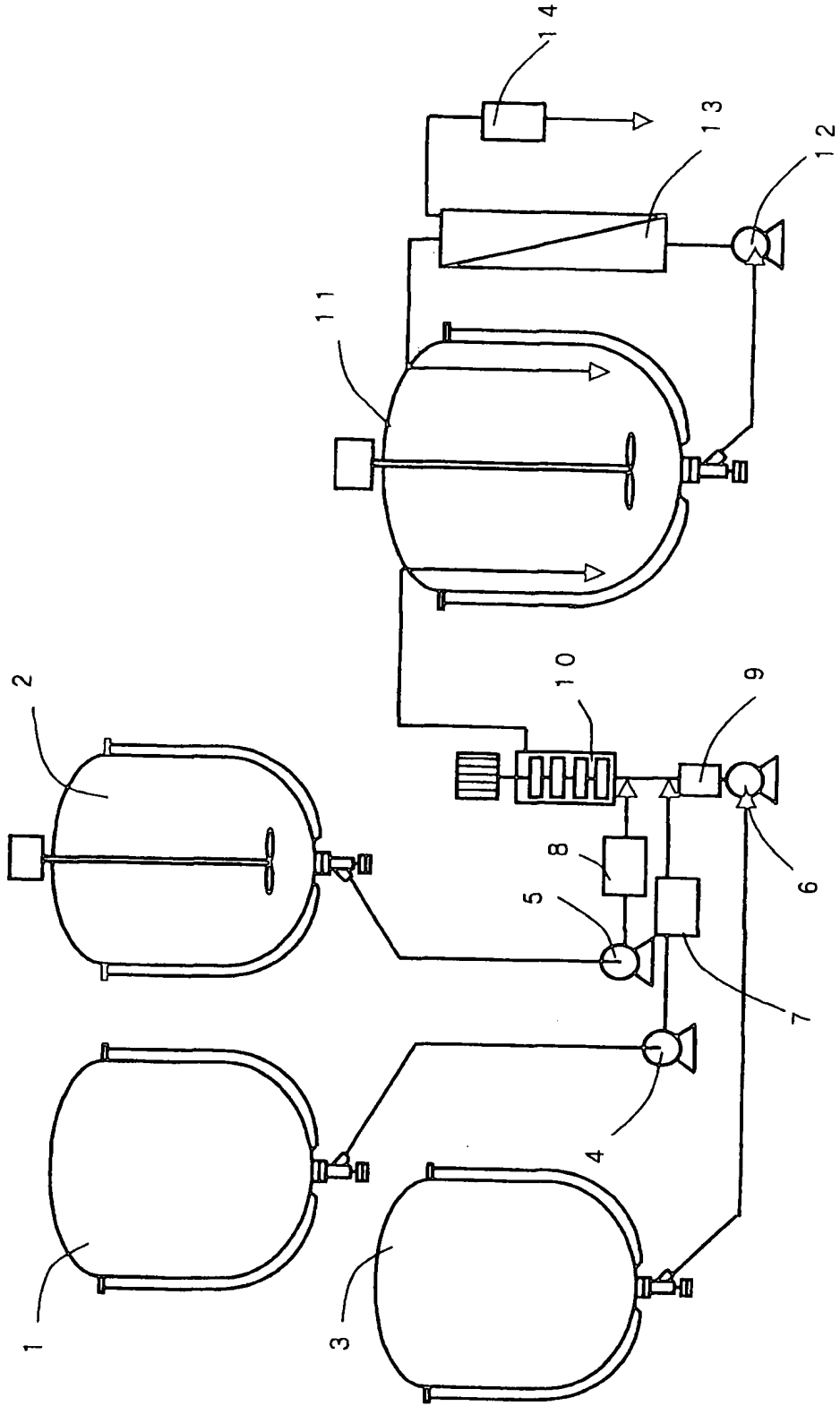
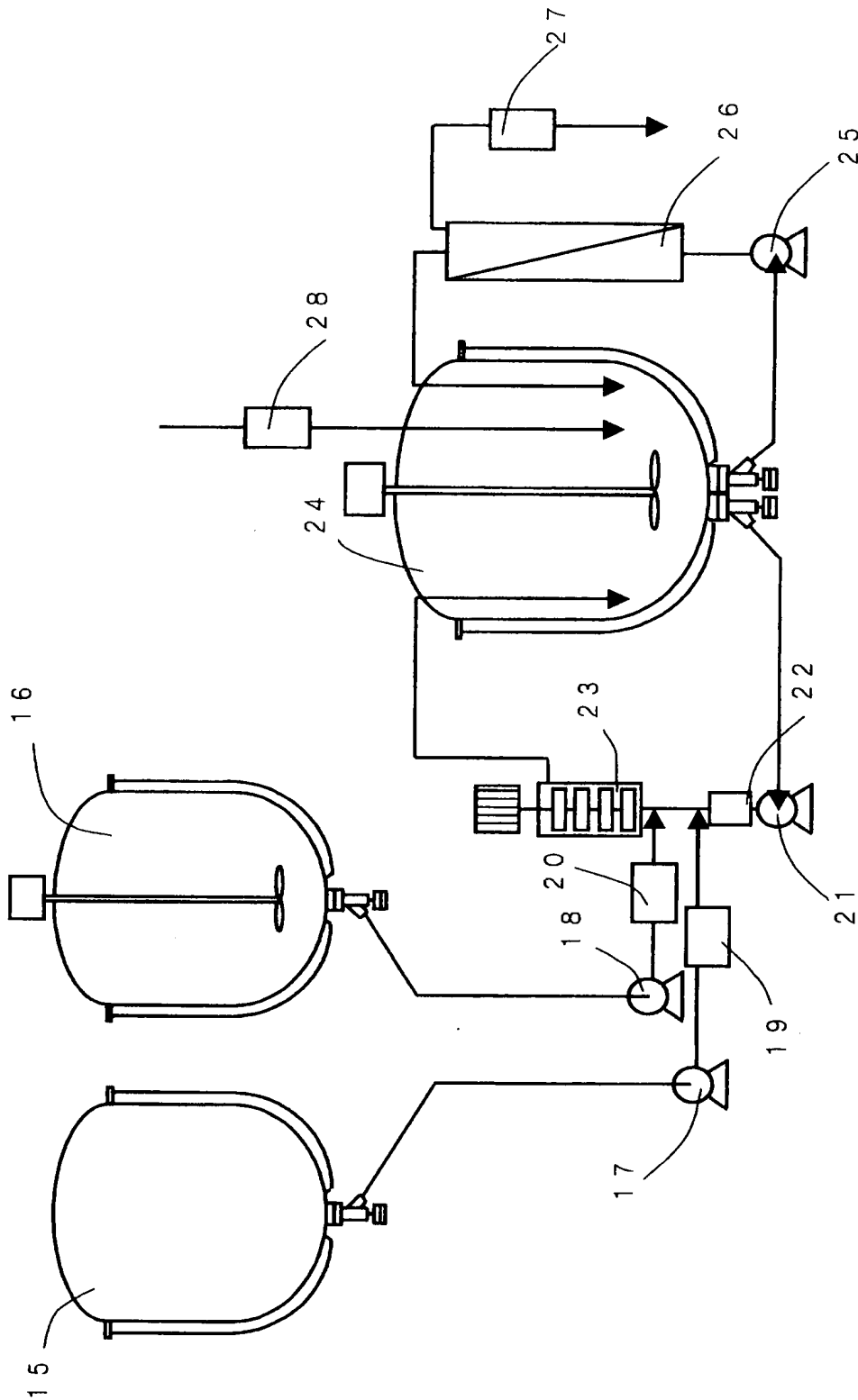
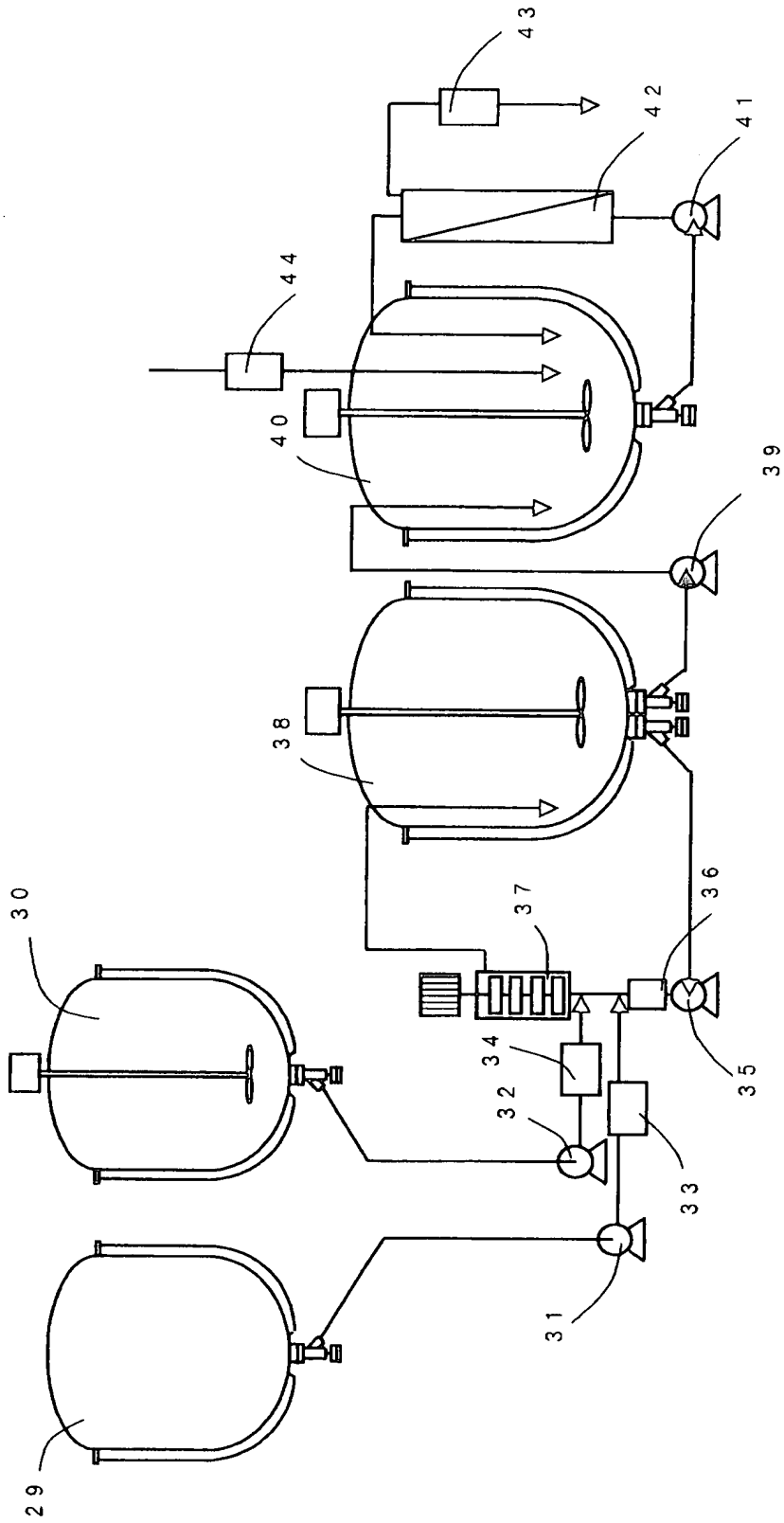


Fig. 2



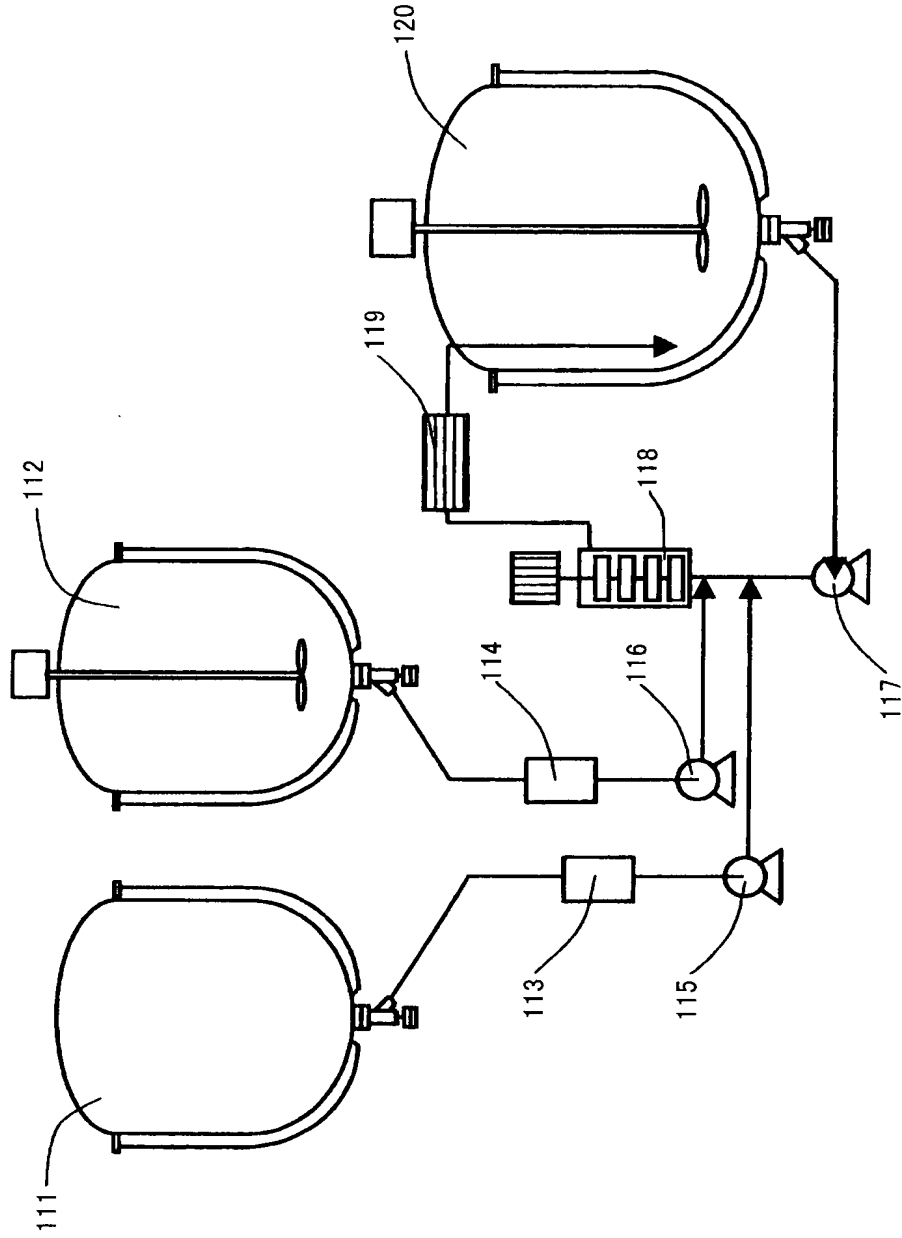
T06290" 052E6860

Fig. 3



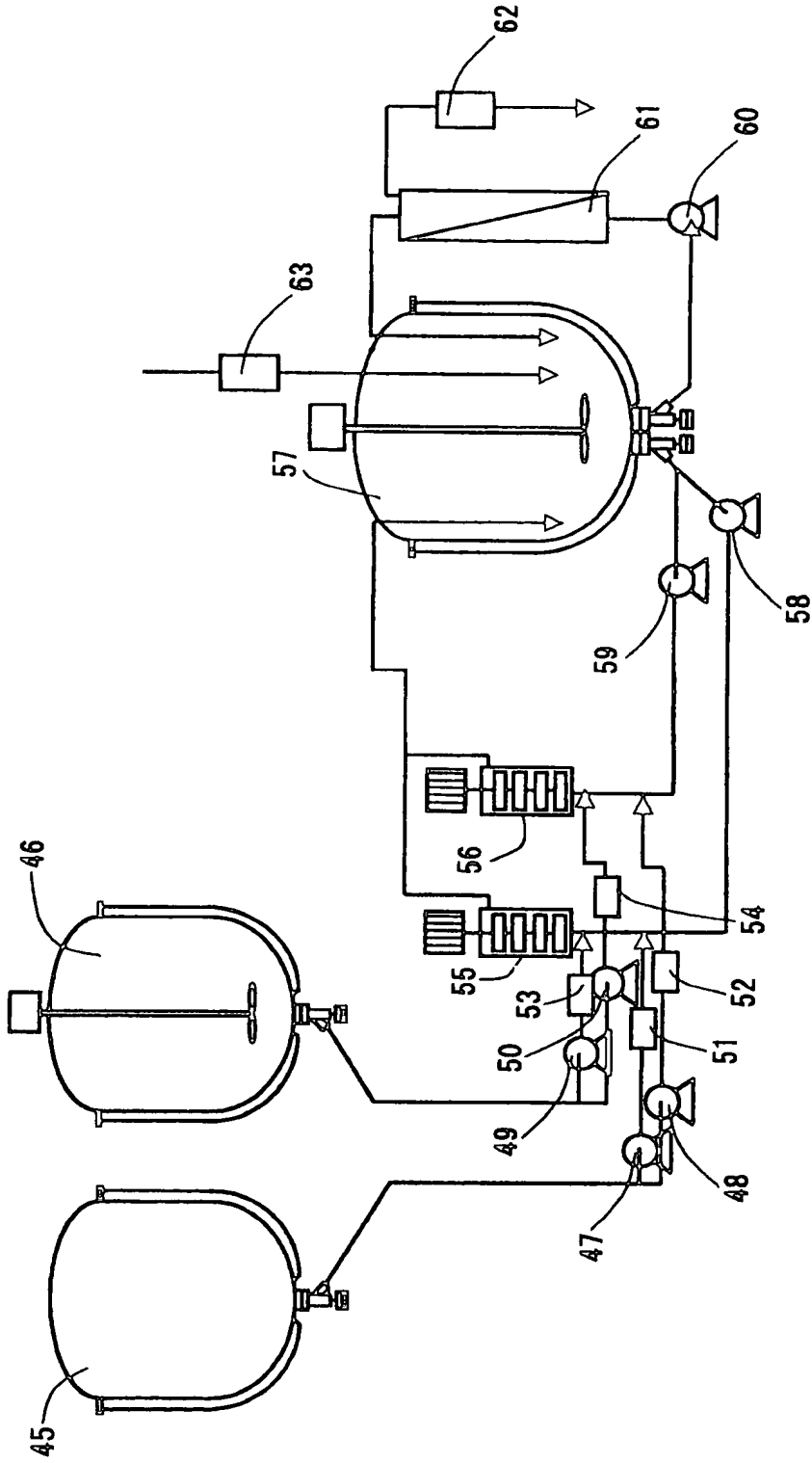
T06290" 052E6860

Fig. 4



FO6290" 052E6860

Fig 5



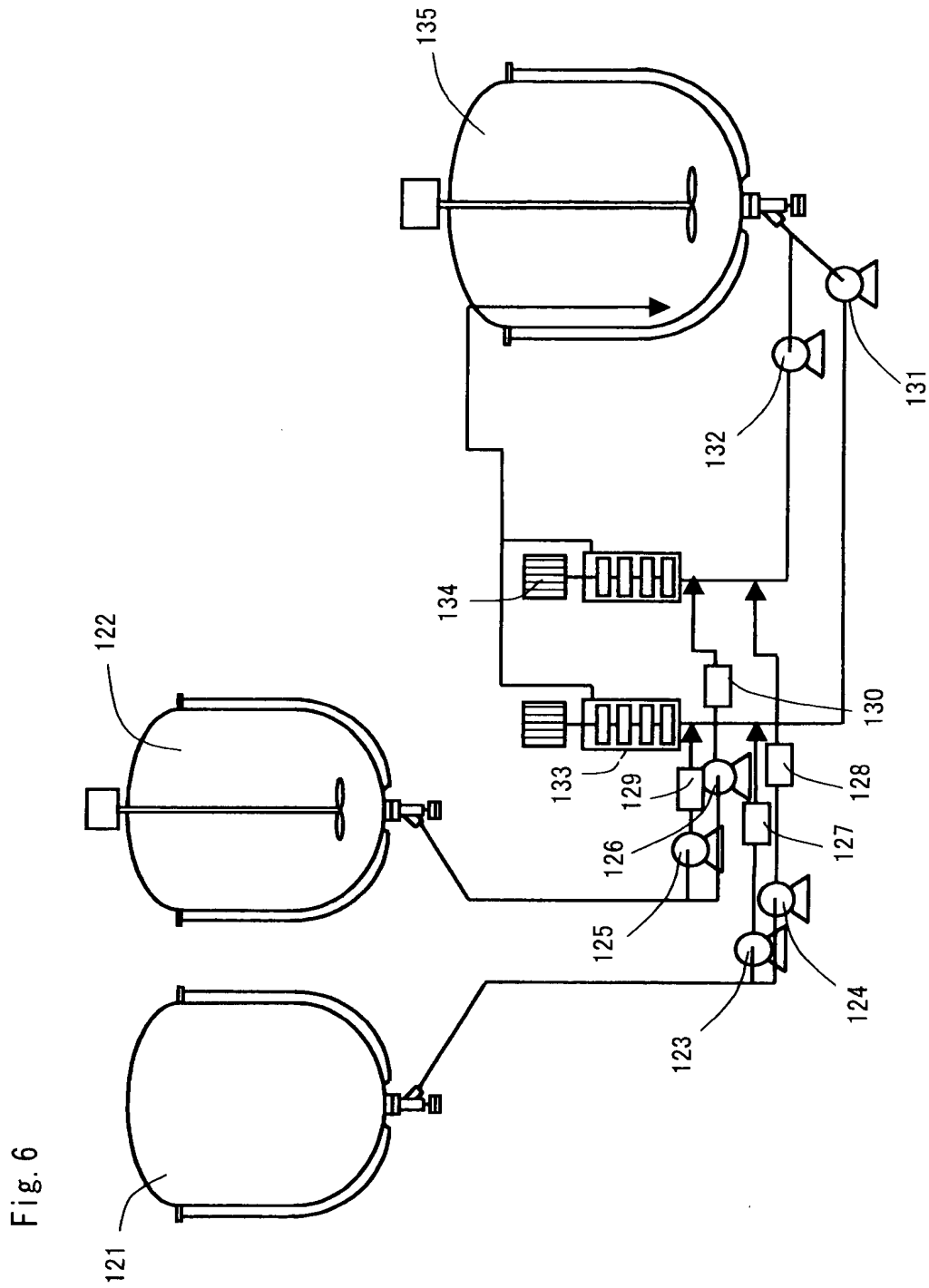
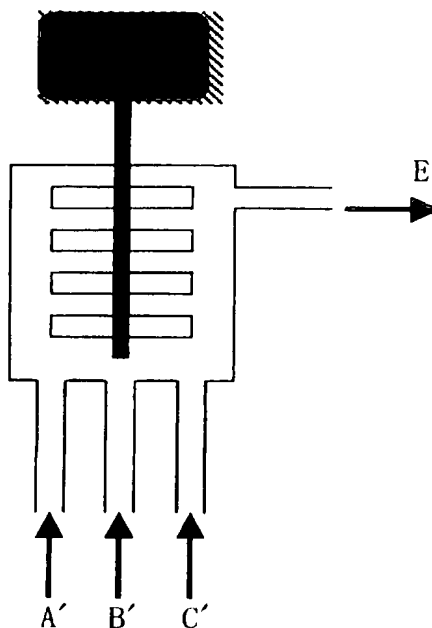
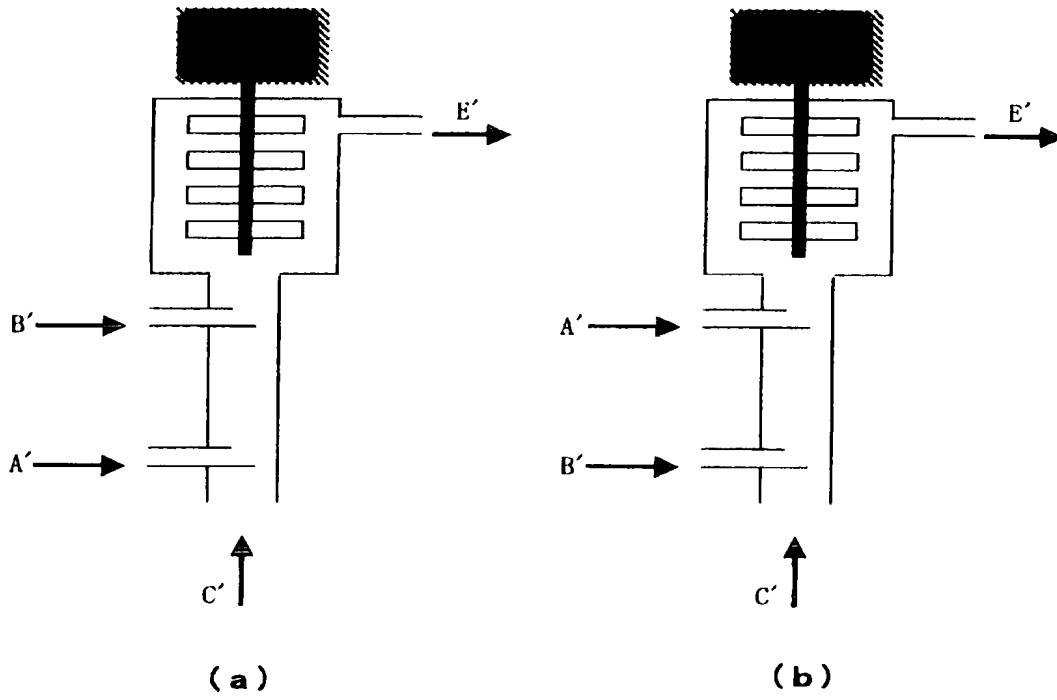


Fig. 7



T06290"052901

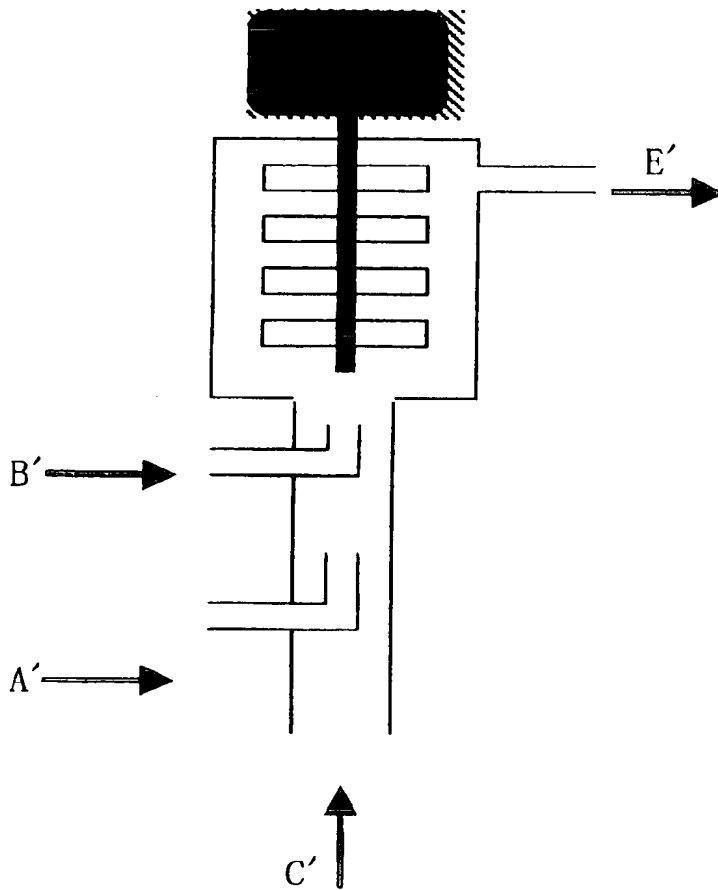
Fig. 8



09893750-052901

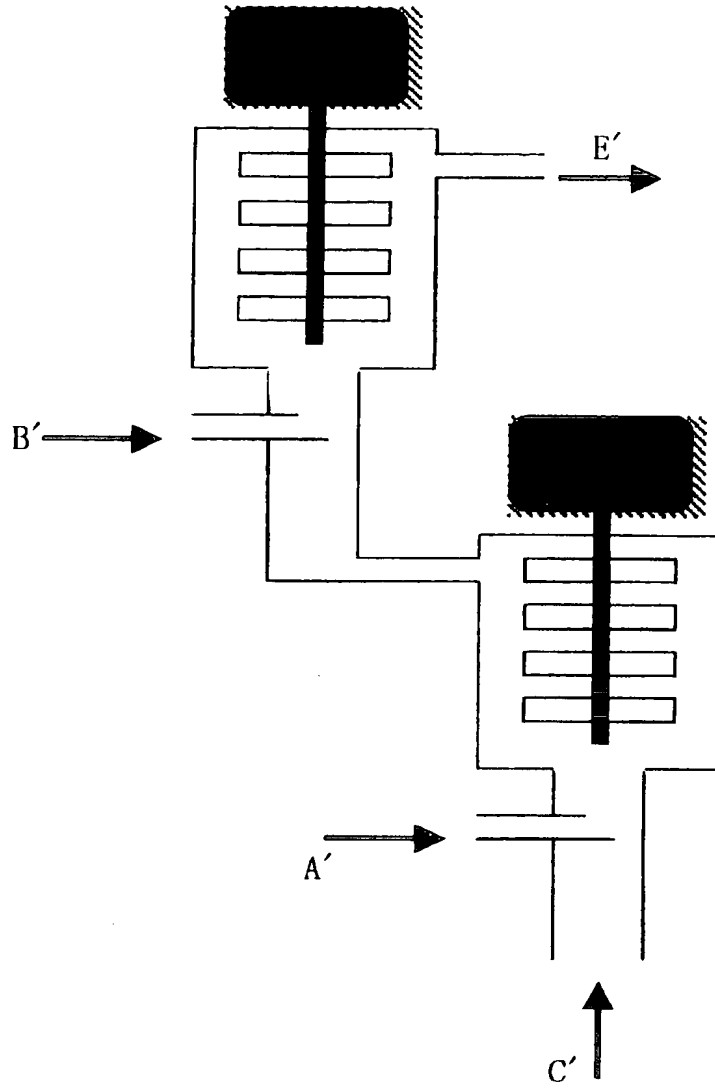


Fig. 9



09893750.062901

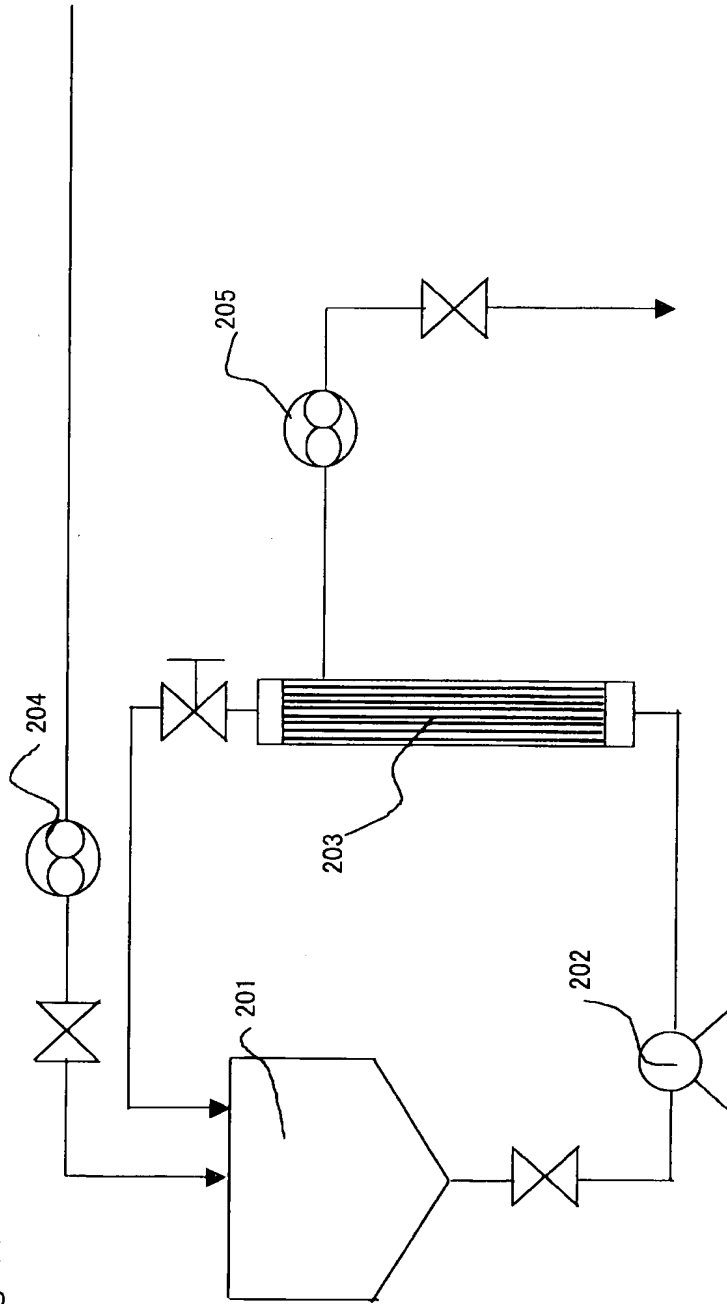
Fig. 10



09893750-062901

20250546860

Fig. 11



T06290" 052E6660

Fig. 12

